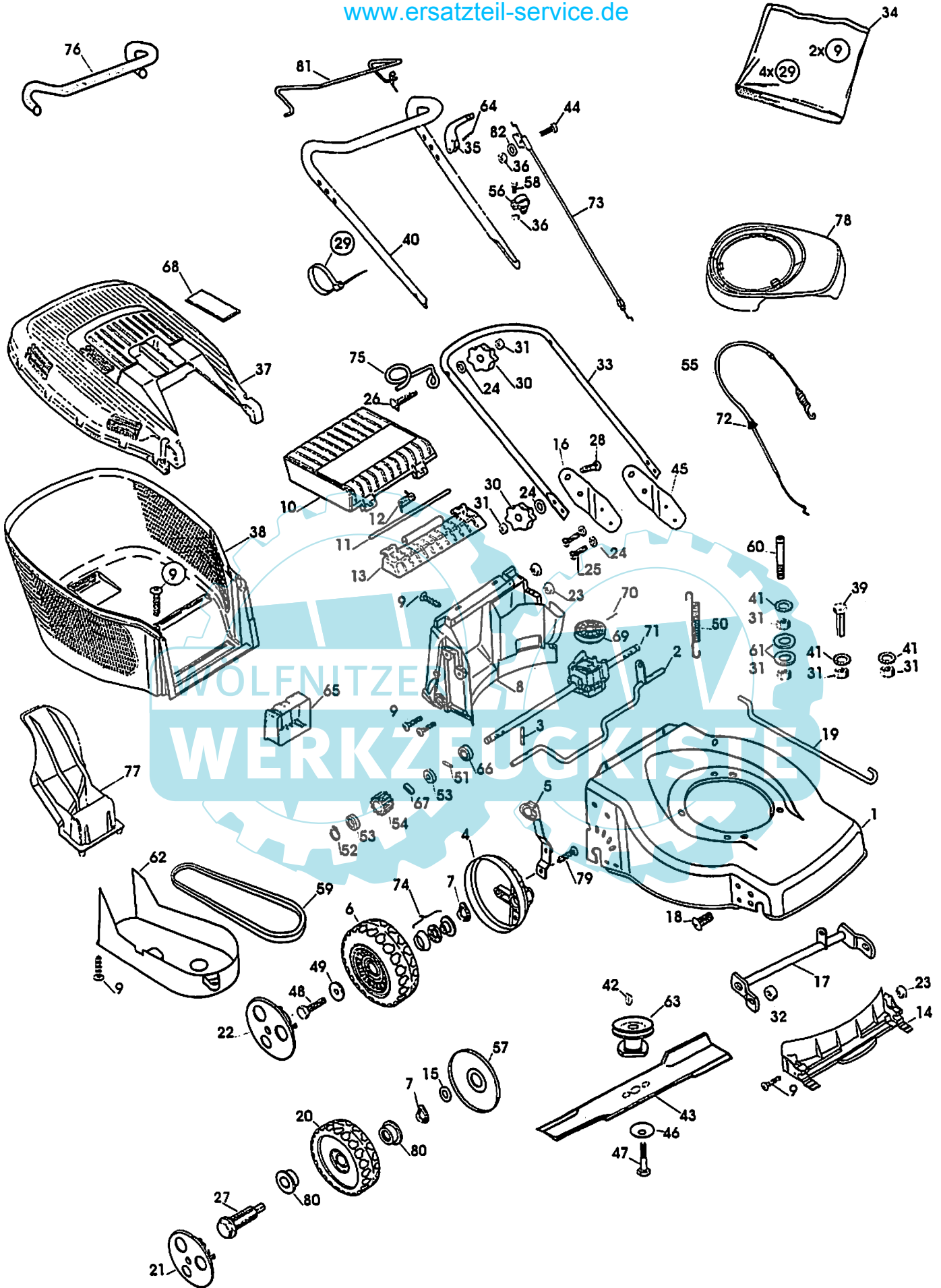


B026A

Ausgabe Issue 2000-1		Bild Nr. Picture No 8026A	VARIOLUX 45 BCA	VARIOLUX 45 BCA	Seite Page 30	
Pos. Fig.	Anzahl/Quantity	Artikel Nr. Part No	Bezeichnung	Description	Satz Kit	Anmerkung Notes
2	1	1117-173-01	Hinterachse	Shaft-backside		
3	2	9595-0212-00	Spannsift	Locking pin		
4	2	1117-1304-01	Raddeckel	Wheel protection cap		
5	2	1117-1174-01	Höhenstellhebe	Height adjust lever		
6	1	111-2865-01	Rad mit Kugellager	Wheel Assy		
7	4	9694-0003-00	Schleibe	Washer		Inkl. 74
8	1	1117-3008-01	Letschiene-hintere	Washer		
9	14	9836-9516-12	Schraube	Screw		
10	1	1117-1155-02	Klappe-schwarz	Rear flap-black		
11	1	1117-143-01	Achse	Shaft		
12	1	1117-126-01	Feder	Spring-rear flap		
13	1	1117-1155-02	Klapphalterung-schw.	Flap holder-back		
14	2	1117-3007-01	Letschiene-vordere	Baffle-front		
15	2	9899-0078-02	Schleibe	Washer		
16	1	1117-1341-01	Halter-rechts	Handle support-R.H.		
17	1	1117-1334-01	Vorderachse	Front shaft		
18	2	9865-0816-16	Schraube	Screw		
19	1	1117-1130-01	Höhenstellstange	Connection rod		
20	2	1111-3163-01	Rad	Wheel		
21	2	1111-2804-06	Nabenkapsel-grau	Hub cap-grey		
22	2	1111-2815-06	Nabenkapsel-grau	Hub cap-grey		
23	6	1117-1131-01	Mutter	Nut		
24	8	9699-0028-02	Schleibe	Flat washer		
25	4	1117-1364-01	Schraube	Screw		
26	2	9898-0845-12	Schraube	Screw		
27	2	1111-3164-01	Radbolzen	Wheel axle bolt		
28	2	9898-0835-12	Schraube	Screw		
29	4	9579-0008-00	Kabelhalter	Cable holder		
30	4	1117-3194-01	Verriegelungsrad	Locking knob		
31	8	9799-0831-02	Mutter	Nut		
32	2	9716-0831-02	Mutter	Nut		
33	1	1117-3034-01	Führungsholm-Untert.	Handlebar-lower		
34	1	1117-3028-01	Montagesatz	Assy kit		
35	1	1117-3221-01	Regulierbügel	OPC lever		
36	2	9799-0831-02	Mutter	Nut		
37	1	1117-1157-02	Behälterdeckel-schwar	Grassbag cover-black		Inkl. 68
38	1	1117-1218-01	Behälter-Unterteil	Lower grass bag		
39	2	9997-0830-16	Schraube	Screw		
40	1	1117-3035-01	Führungsholm-Obert.	Handlebar-upper		
41	3	9678-0009-02	Schlossschleibe	Lock washer		
42	1	9600-0014-00	Messer	Blade		Inkl. 76
43	1	1111-9718-01	Keil	Key		
44	1	9948-0640-16	Schraube	Screw		
45	1	1117-1340-01	Halter-links	Handle support-L.H.		
46	1	1117-1065-01	Teilerfeder	Spring washer		
47	2	9987-5251-12	Schraube	Screw		
48	2	9997-0614-16	Schraube	Screw		
49	1	1117-1175-01	Schleibe	Washer		
50	2	1117-1129-01	Feder	Spring		
51	2	9591-4011-00	Stift	Pin		
52	2	1117-1083-01	Schleifring	Safety ring		
53	4	1111-2830-01	Stützscheibe	Support washer		
54	2	1111-3075-01	Zahnrad	Gear wheel		
55	1	1117-1190-01	Kupplungsdrat	Clutch cable		Inkl. 72
56	1	1117-114-01	Drahthalter	Support		
57	2	1117-1161-01	Radsschutz	Wheel protection		
58	1	9865-0616-16	Schraube	Screw		
59	1	1117-3017-01	Keilriemen	V-belt		
60	1	1117-1268-01	Bolzen	Bolt		
61	2	9699-0082-02	Schleibe	Flat washer		
62	1	1117-1147-01	Riemenschutz	Transmission cap		
63	1	1111-9716-01	Messhalterung	Blade holder		



B026A

Ausgabe Issue 2000-1		Bild Nr. Picture No B026A		VARIOLUX 45 BCA		VARIOLUX 45 BCA		Seite Page 32	
Pos. Fig.	Anzahl/Quantity			Artikel Nr. Part No	Bezeichnung	Description	Satz Kit	Anmerkung Notes	
64	1			9595-0258-00	Spannstift	Locating pin		Inkl. 69 + 70	
65	1			1111-2927-01	Batteriehalter	Battery holder			
66	2			9549-0043-00	Kugellager	Ball bearing			
67	2			1111-2827-01	Treibkeil	Drive key			
68	1			1117-1135-02	• Deckel-schwarz	• Cover-black			
69	1			1117-3018-01	• Riemenscheibe	• Pulley			
70	1			1111-2382-01	• Stift	• Pin			
71	1			1117-3016-01	Getriebe	Gera box assy			
72	1			1134-3203-04	Kabelhülse	Cable protector			
73	1			1117-1183-01	Motorbremsdraht	Engine brake cable			
74	2			1111-9047-01	• Kugellagersatz	• Ball bearing kit			
75	1			1117-1116-01	Schnurhalter	Ropeholder			
76	1			1117-3036-01	• Griff	• Foam grip			
77	1			1117-3001-01	Mulcherpropfen	Mulch plug			
78	1			1111-3289-02	Motorhaube	Engine cover			
79	2			9836-9512-12	Schraube	Screw			
80	4			9549-0053-00	Kugellager	Ball bearing			
81	1			1117-1374-01	Bügel	Control handle			
82	1			9699-0025-02	Scheibe	Washer			

